

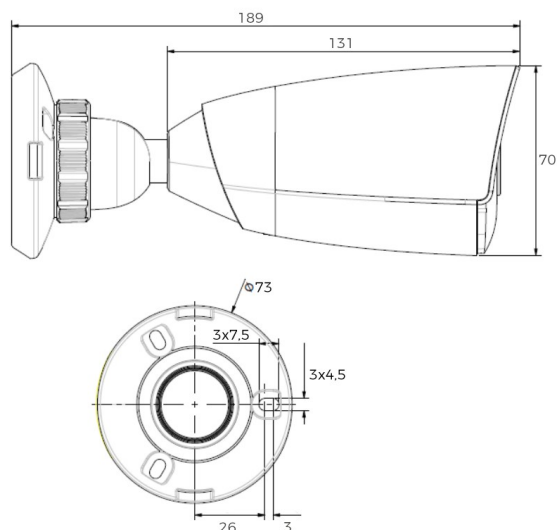


Charakterystyka

- Przetwornik 1/3" 2MP Panasonic MN34229
- Bardzo wysoka czułość 0,001 Lux
- Zabezpieczenie przeciwprzepięciowe kamery przed szkodliwymi skutkami wyładowań atmosferycznych do 1000V oraz przepięciami powstającymi wewnątrz instalacji do 6000V
- Kompresja wideo H.265 / H.264 / MJPEG
- Obsługa 3 strumieni kodowania (1 główny + 2 dodatkowe)
- 10 trybów IVA
- Mechaniczny WDR 140dB
- Metalowa obudowa
- Obsługa protokołu Onvif Profil S
- Design „bez kabli”
- Działa pod każdą przegładarką bez wtyczek

Funkcje zaawansowane

- **IVA** – System inteligentnej analizy obrazu. Tworzenie wirtualnego ogrodzenia, którego przekroczenie wywołuje alarm. Wykrywanie przedmiotów pozostawionych lub zabranych z zaznaczonej strefy. Zliczanie alarmów.
- **ROI** – Funkcja pozwala ustawić do 4 głównych obszarów zainteresowania, które nagrywane są w wyższej jakości, dzięki temu oszczędzane jest miejsce na dysku twardym.
- **Tryb „korytarza”** - dokładniejszy monitoring korytarzy, ulic, tuneli, mostów etc – zmiana proporcji na 9:16
- **Funkcja korekcji mgły** – proces optycznej i cyfrowej poprawy widoczności we mgle



Specyfikacja techniczna

System skanowania	Skanowanie progresywne	
Przetwornik	1/3" 2MP Panasonic MN34229	
Ilość pikseli	1920(H)x1080(V)	
Wyjście video kompozytowe	Brak	
Czułość	Kolor: 0.002 Lux/(F1.2, wł. AGC), B/W: 0.001 Lux/(F1.2, wł. AGC); 0 Lux wł. IR	
Stosunek S/N	> 50 dB (wył. AGC)	
Balans Bieli (ATW)	automatyczny/ręczny	
Funkcje podstawowe	Obiektyw	4 mm F1.2, kąt 78°
	Kompensacja światła	wł./wył. (BLC/HLC)
	Funkcja poszerzonej dynamiki (WDR)	wł./wył.140dB mechaniczny
	Migawka	Auto, Ręczna (1s-1/10000s), zabezpieczenie przed migotaniem
	Kontrola wzmacnienia (AGC)	wł./wył.
	Redukcja szumów (NR)	3D wł./wył.
Funkcje dodatkowe	OSD	Nazwa kanału, czas i data, logo, 5 x dowolny tekst
	Detekcja ruchu	wł./wył.
	Strefy prywatności	wł./wył. (4 strefy)
	Odwroćenie obrazu	wł./wył.
	Wyostrenie	wł./wył.
	Funkcja dzień/noc	Mechaniczny filtr IR (ICR), podwójny
	Promiennik podczerwieni (IR)	25 m
	Funkcje video	Kompresja
Rozdzielczość		1080p (1920x1080) / 720p (1280x720) D1 (704x576) / CIF (352x288)
Prędkość transmisji strumienia głównego		1080P: (1920x1080)(25fps)
Prędkość transmisji strumienia dodatkowego		D1/CIF(1~25/30fps)
Przepływność		H.265, H.264: 64 K~16Mbps
Funkcje sieci	Podłączenie sieci	RJ-45 (10/100Base-T)
	Protokoły	TCP/IP/ICMP/HTTP/HTTPS/FTP/DHC P/DNS/DDNS/RTSP/RTCP/PPPo E/NTP/UPnP/SMTP/SNMP/IGMP/802. 1X/QoS/IPv6
	ONVIF	Onvif Profil S
	Użytkownicy mobilni	iOS, Android
	Użytkownicy	8, 4 poziomy, 5 jednocześnie
	Współczynnik ochrony	IP67
Zasilanie	DC 12V±10% / POE (802.3af)	
Gniazdo pamięci	MicroSD do 128GB	
Zabezpieczenie przepięciowe	TVS 6000V / 1000V	
Pobór mocy	Maks. 7 W	
Temperatura pracy	-35°C ~ 60°C	
Waga	700g	
Wymiary	189x70x70 mm	